

bitumen APP VB470A14

EPS 30mm. isolatie

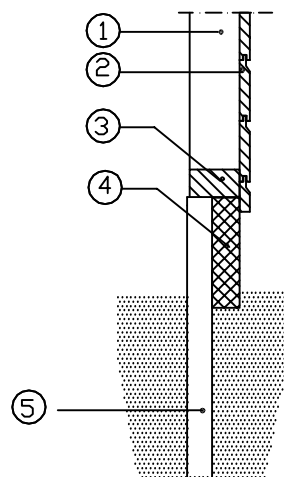
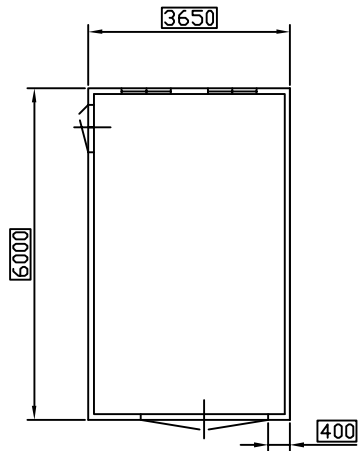
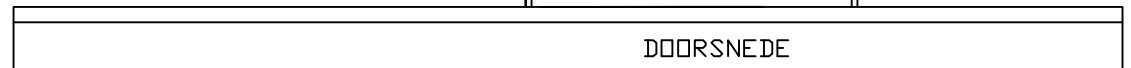
mastiek schroot

dakrand

19 mm G.G.velling dakbeschot

balklaag

2.600 MV



- ① regelwerk 38x89 mm
- ② liggend rabat 28 mm
- ③ regelwerk 38x89 mm
- ④ hardhouten balk 45x195 mm
- ⑤ piketten 45x95 mm hardhout lengte 1250 mm
- ⑥ dakbedekking: Bitumen
- ⑦ dakbeschieting: dakbeschot 19mm.
- ⑧ deuren: opgeklampt
- ⑨ ramen: meranti 890x670

OPDRACHTGEVER:	KAD. GEM. :
	SECTIE :
	NUMMER :
	SCHAAL :

TYPE :
SCHAAL : 1:100
GET :
patent pending in principal countries of the world

**HOUTBOUW
HIEMSTRA**

